

Navodila za uporabo kontrole pristopa SDC-615-0



Predstavitev

SDC-615-0 je samostojna naprava za kontrolo pristopa z brezkontaktnimi RFID karticami.

Model SDC-615-1-M podpira 13,56 MHz čipe (Mifare® 4B UID, 7B UID, Plus).

Model SDC-615-1-E podpira 125 kHz čipe (EM4200, TK4100, T5577, EM4102, H4100)

Naprava omogoča 10.000 ID kartic oziroma uporabnikov in podpira tudi 26bitni Wiegand vhodno/izhodni protokol. Uporablja se lahko kot kontrola pristopa ali kot zunanji Wiegand čitalec.

Upravljanje poteka z daljinskim upravljalnikom in administratorskimi karticami.

Lastnosti

- Samostojna kontrola pristopa ali Wiegand čitalnik
- Protivlomno kovinsko ohišje
- IP67 vodoodpornost
- Upravljanje z daljinskim upravljalnikom ali administratorskimi karticami
- Kapaciteta za 10.000 uporabnikov
- Primeren za montažo na 86 tip ohišja
- 26bitni Wiegand I/O, možnost delovanja kot kontroler ali kot čitalnik
- Visoka stopnja varnosti z možnostjo nadzora vstopa in izstopa
- Zaklepanje in preprečevanje vračanja

Specifikacije

Napajanje	12-24V DC
Poraba v mirovanju	≤ 30 mA
Poraba v delovanju	≤ 60 mA
Vodoodpornost	IP67
Kapaciteta uporabnikov	10.000
Tip RFID čipa	125kHz ali 13,56 MHz, odvisno od modela čitalnika
Wiegand format	26 bitni I/O
Temperatura delovanja	-40 ~ +70 °C
Delovanje v vlagi	0% ~ 98% RH
Dimenzije	110 x 76 x 22 mm
Neto teža	400g
Bruto teža	550g

Seznam pakiranja

Številka	Naziv	Količina	Opomba
1	Kontrola pristopa	1	
2	Navodila za uporabo	1	
3	Vložek	2	6*25 mm
4	Vijak	2	KA4*25mm
5	Varnostni izvijač	1	
6	Zaščitna dioda	1	1N4004
7	Administratorska kartica	2	
8	Infrardeči daljinski upravljalnik	1	

Uporaba administratorskih kartic

Uporaba administratorskih kartic za dodajanje ali odstranjevanje uporabnikov	
Dodajanje uporabnika	1. (preberite »Admin Add Card«) 2. (preberite uporabniško kartico) Ponovite korak za dodajanje več uporabnikov 3. (preberite »Admin Add Card«)
Brisanje uporabnika	1. (preberite »Admin Delete Card«) 2. (preberite uporabniško kartico) Ponovite korak za dodajanje več uporabnikov 3. (preberite »Admin Delete Card«)

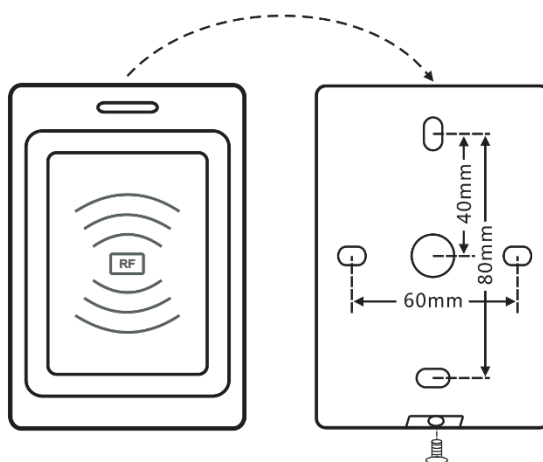
Ponastavitev tovarniških nastavitev

Izklopite napravo iz napajanja, pritisnite in držite tipko za izhod in vklopite napajanje. Ko naprava dvakrat zapiska, izpustite gumb in preberite najprej »Admin Add Card« in nato še »Admin Delete Card«. Sledila bosta dva dolga piska. Naprava je sedaj v načinu pripravljenosti, tovarniške nastavitve so povrnjene in administratorske kartice vnesene v sistem.

Opomba: Povrnitev tovarniških nastavitvev ne izbriše uporabniških podatkov. Če ne želite dodati administratorskih kartic, ko ponovno prižgete napravo, držite tipko za izhod za 10 sekund, nato jo spustite.

Namestitev

1. Odstranite zadnjo stranico.
2. Zvrtajte luknje za vijake in kabel.
3. Vstavite priložene vložke v luknje.
4. Namestite in privijačite zadnjo stranico naprave z štirimi priloženimi vijaki.
5. Potegnite kabel naprave skozi luknjo.
6. Namestite napravo na zadnjo stranico in jo privijačite.



Vezava

Barva žice	Funkcija	Opis
Oranžna	NC	Rele NC
Vijolična	COM	Rele COM
Modra	NO	Rele NO
Črna	GND	Ozemljitev
Rdeča	DC+	10-24V DC napajanje
Rumena	OPEN	Gumb za izhod
Rjava	D_IN	Kontakt za vrata
Siva	ALARM-	Negativni pol za alarm
Zelena	D0	Wiegand I/O Data0
Bela	D1	Wiegand I/O Data1

Diagram vezave z napajalnikom za kontrolo pristopa

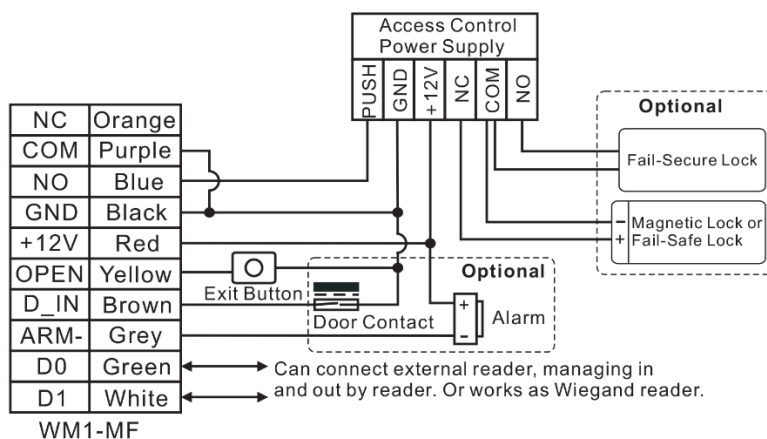
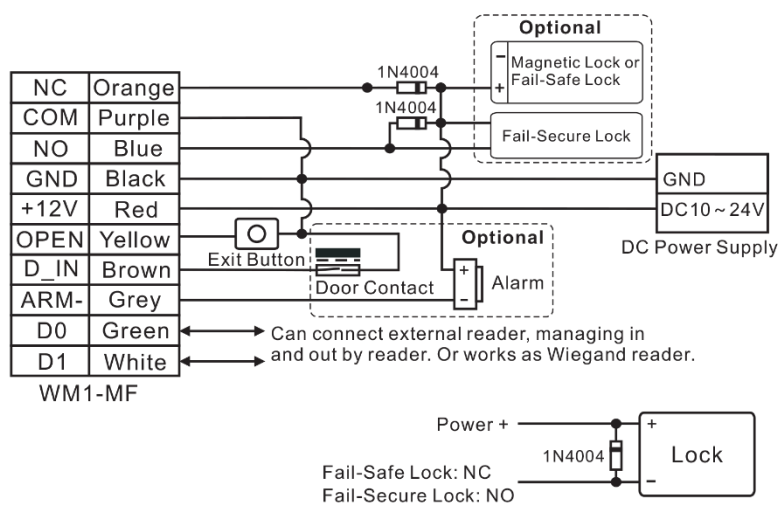


Diagram vezave za uporabo običajnega napajalnika



Opomba: Namestite 1N4004 ali ekvivalentno diodo. Namestitev običajnega napajalnika brez uporabe diode lahko poškoduje naprave.

Zvočni in svetlobni signali

Status operacije	LED	Zvočnik
Stanje pripravljenosti	Rdeča	
Vstop v »master« način	Rdeča	
Programabilni način	Rumena	
Odpiranje ključavnice	Zelena	En pisk
Napaka v operaciji		Trije piski

Operacije

Vstop in izhod iz programabilnega načina

Opis funkcije	Kombinacija tipk
Vstop v programabilni način	* (Admin koda) # (Privzeta nastavitev admine kode: 777777)
Izhod iz programabilnega načina	*

Sprememba administratorske kode

Opis funkcije	Kombinacija tipk
Vstop v programabilni način	* (Admin koda) #
Posodobitev/sprememba administratorske kode	0 (nova admin koda) # (nova admin koda) # (Admin koda mora biti 6-8 znakov dolga)
Izhod iz programabilnega načina	*

Dodajanje uporabnikov

Opis funkcije	Kombinacija tipk
Vstop v programabilni način	* (Admin koda) #
Dodajanje uporabnika: z kartico ALI	1 (preberite kartico) #
Dodajanje uporabnika s številko kartice	1 (vnesite 8/10 mestno številko kartice) #
Izhod	*

Odstranjevanje uporabnikov

Opis funkcije	Kombinacija tipk
Vstop v programabilni način	* (Admin koda) #
Izbris uporabnika: z kartico ALI	2 (preberite kartico) #
Izbris uporabnika s številko kartice	2 (vnesite 8/10 mestno številko kartice) #
Izbris vseh uporabnikov	2 0000 #
Izhod	*

Anti-pass back nastavitve

Opis funkcije	Kombinacija tipk
Vstop v programabilni način	* (Admin koda) #
Onemogoči anti-passback ALI	3 0 #
Nastavi kot glavno napravo ALI	3 1 #
Nastavi kot pomožno napravo	3 2 #

Izhod	*
-------	---

Navodila:

1. Anti-pass back za ena vrata: Namestite zunanji Wiegand 26 čitalnik kartic na zunanjo stran vrat in napravo za kontrolo pristopa na notranjo stran vrat. Vhod in izhod je tako mogoč zgolj z branjem kartic.
2. Anti-pass back za dvoje vrat: Namestite napravo A na vhodna vrata in jo dajte v način »pomožna naprava«. Namestite napravo B na izhodna vrata in jo dajte v način »glavna naprava«. Povežite naprave preko Wiegand žic (D0 na D0 in D1 na D1). Tako je mogoč vhod zgolj na vhodnih vratih in izhod na izhodnih vratih.

Nastavitve releja

Opis funkcije	Kombinacija tipk
Vstop v programabilni način	* (Admin koda) #
Preklopni način ALI	4 0 #
Pulzni način	5 (0-255) # (0 pomeni 50ms)
Izhod	*

Zaznavanje vrat

Opis koraka	Kombinacija tipk
Vstop v programabilni način	* (Admin koda) #
Izklop zaznavanja vrat	6 0 #
Vklop zaznavanja vrat	6 1 #
Izhod iz programabilnega načina	*

Opomba: Če se vrata ne zaprejo v 1 minuti po odprtju, začne piskati piskač. Ko se vrata zapre ali pa veljaven uporabnik prisloni kartico, se piskač izklopi.

Če so vrata odprta na silo, začne piskati piskač in naprava sproži zunanji alarm.

Varnostni način

Opis koraka	Kombinacija tipk
Vstop v programabilni način	* (Admin koda) #
Izklop varnostne nastavitve	7 0 # (privzeta nastavitve)
Zaklenjen način	7 1 # (dostop bo zavržen 10 minut)
Alarmni način	7 2 #
Izhod iz programabilnega načina	*

Opomba:

Zaklenjen način: Če je kartica ali PIN v 1 minuti desetkrat zavržena, naprava zaklene vrata za 10 minut.

Alarmni način: Če uporabnik kartico ali PIN desetkrat napačno vnese v 1 minuti, bo naprava sprožila alarm.

Alarm

Opis koraka	Kombinacija tipk
Vstop v programabilni način	* (Admin koda) #
Spremeba časa proženja alarma	9 (0 – 3) # (privzeta nastavitev je 1 minuta)
Izhod iz programabilnega načina	*

Opomba: »0« pomeni, da naprava ne proži alarma.

Preberite veljavno kartico za izklop alarma ali pa vnesite admin kodo.