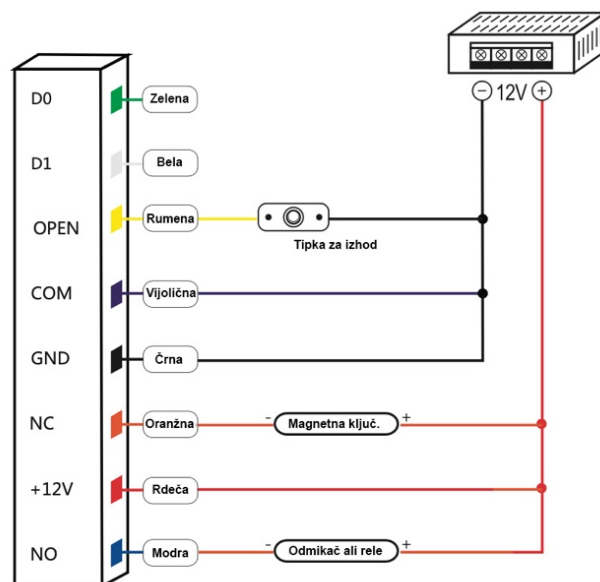


Navodila za uporabo SDC-8TMF

Napajanje	12-24 V DC (obvezno enosmerno napajanje)
Poraba v mirovanju	≤ 30 mA
Vodoodpornost	DA, IP68
Max število uporabnikov	2000
Frekvenca delovanja	13,56MHz
Podprti čipi	Mifare Classic, F08 1k
Možnosti za odpiranje vrat	PIN, RFID, PIN + RFID
Možnost nastavitve kot čitalnik	26 Wiegand
PIN koda	4-6 mestna
Nastavitev časa za rele	0-99 sekund
Max obremenitev releja	3 A
Temperatura delovanja	-40°C +60 °C
Delovanje v vlagi	10% ~ 90% RH
Dimenzije	86 x 86 x 20 mm
Neto teža	280 g
Bruto teža	400 g



Barva žice	Funkcija	Opis
Oranžna	NC	Rele NC - normalno sklenjena
Vijolična	COM	Rele COM (skupna)
Modra	NO	Rele NO - normalno odprta
Črna	GND	Minus
Rdeča	DC+	12V DC - enosmerno napajanje
Rumena	OPEN	Tipka za izhod (tipko se poveže med rumeno in črno)
Zelena	D0	Wiegand I/O Data 0
Bela	D1	Wiegand I/O Data1

Zvočni in svetlobni signali

Status operacije	LED	Zvočnik
Stanje pripravljenosti	Rdeča utripa	
Vstop v programabilni način	Rdeča	
Programiranje naprave	Oranžna	
Odpiranje ključavnice	Zelena	En pisk
Napaka v operaciji		Trije piski

Sprememba administratorske kode (Master kode)

Opis funkcije	Kombinacija tipk
Vstop v programabilni način	* (Master koda) # (Privzeta master koda je 999999)
Posodobitev/sprememba administratorske kode	0 (nova master koda) # (nova master koda) # (mora biti 6-8 znakov dolga)
Izhod iz programabilnega načina	*

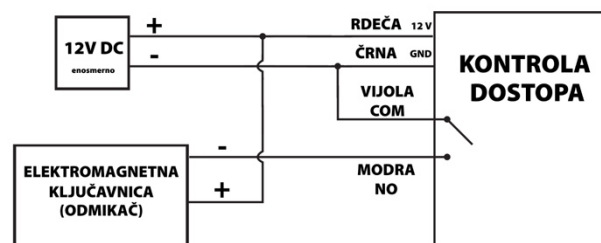
Dodajanje uporabnikov

Opis funkcije	Kombinacija tipk
Dodajanje čipa za odpiranje vrat ALI Ročno dodajanje čipa z vnosom ID številke čipa ALI Dodajanje PIN kode uporabnika	* (Master koda) #1 (preberite kartico) # zaporedoma lahko preberete več kartic * (Master koda) #1 (vpišite 10 mestno številko kartice v DEC formatu) # * (Master koda) #1 (Vnesi ID številko) # (4 - 6 mestni PIN) # OPOMBA: ID številka je zaporedna številka uporabnika od 1-2000. Vsak registrirani obesek samodejno zasede svojo številko. Če je v napravi registriranih 5 obeskov, je naslednja prosta ID številka 6. PIN Kode »1234« ne morete uporabiti iz varnostnih razlogov
Izhod	*

Za odpiranje vrat s PIN kodo je potrebno pritisniti PIN kodo in # (naprava mora biti v začetnem stanju, torej rdeča mora utripati)

Odstranjevanje uporabnikov

Opis funkcije	Kombinacija tipk
Izbris uporabnika s čipom ALI Izbris uporabnika z ID številko čipa	* (Master koda) #2 (preberite čip) # * (Master koda) #2 (vnesite 8/10 mestno številko čipa) #
Izbris vseh uporabnikov	* (Master koda) #2 0000 #
Izhod	*



Nastavitev načina delovanja

Opis koraka	Kombinacija tipk
Odpiranje vrat samo s čipom Ali	* (Master koda) #3 0 #
Odpiranje vrat s čipom in PIN številko Ali	* (Master koda) #3 1 #
Odpiranje vrat s čipom ali PIN številko	* (Master koda) #3 2 # (privzeta nastavitev)

Nastavitve releja

Opis funkcije	Kombinacija tipk
Čas vklopa releja	* (Master koda) #4 (0-99 s) #

Dodatne funkcije (podprte le v primeru posebnih različic naprave)

Opis funkcije	Kombinacija tipk
Čas alarma 0-3 minute	* (Master koda) #5 (0-3) #
*Zaklep tipkovnice in alarm ugasnjen	* (Master koda) #70 #
*Zaklep tipkovnice prižgan	* (Master koda) #71 #
*Alarm prižgan	* (Master koda) #72 #

*Zaklep in Alarm se tu nanaša na neuspele poskuse. 10 napačnih kartic ali pin kod znotraj 10 minutnega obdobja sproži izbrani ukrep. Tovarniško sta oba ukrepa ugasnjena.

Ponastavitev tovarniških nastavitvev

1. Izklopite napravo iz napajanja
2. pritisnite in držite nameščeno tipko za izhod. Če za izhod tipke ne uporabljate, sklenite rumeno žico in črno žico na napravi
3. vklopite napajanje
4. Ko naprava dvakrat zapiska, izpustite gumb oziroma odklopite rumeno žico od črne
5. Sedaj se je Master koda povrnila na 999999

Opcijsko lahko sedaj sprogramirate tudi Admin kartici ali obeska, tako, da preberete najprej »Admin Add Card« in nato še »Admin Delete Card«.

Naprava je sedaj v načinu pripravljenosti, tovarniške nastavitve so povrnjene (Master koda 999999) in administratorske kartice vnesene v sistem. Povrnitev tovarniških nastavitvev ne izbriše uporabniških podatkov. Za izbris uporabnikov glej zgornjo tabelo Odstranjevanje uporabnikov.

OPOZORILO: V primeru težav, predlagamo, da se uporabi tudi priložena navodila v angleškem jeziku.

