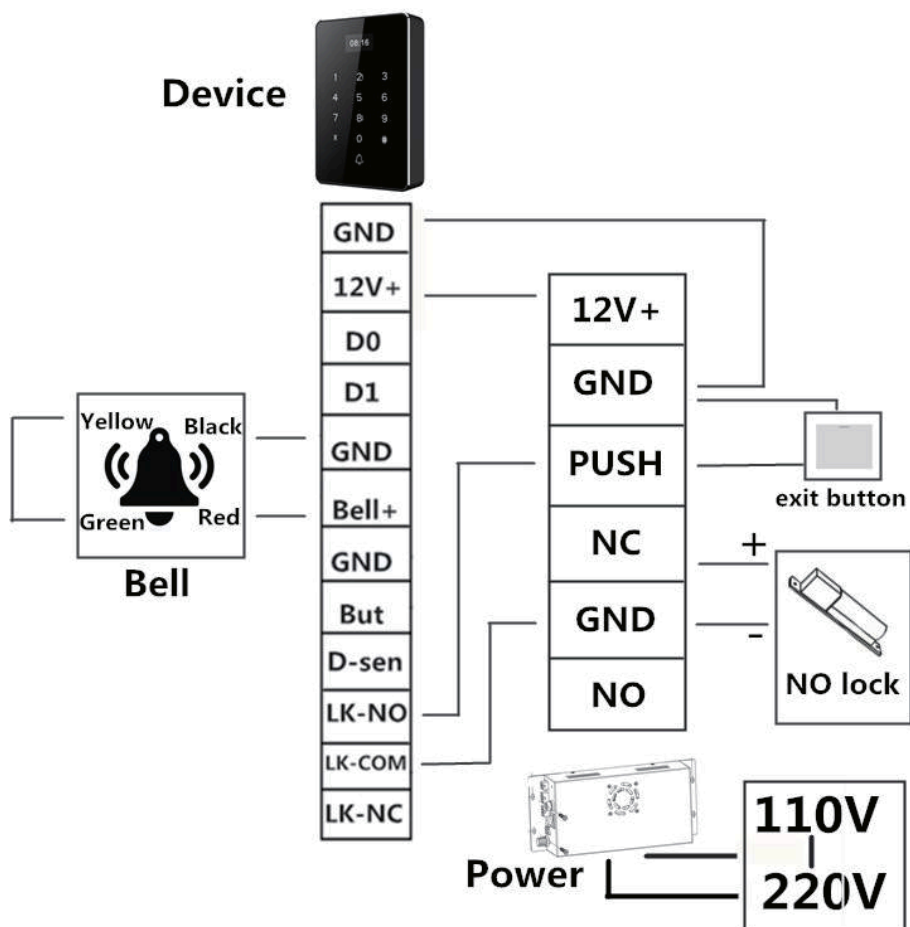


# SDC 617 - Naprava za kontrolo dostopa s prenosom podatkov preko USB

## Shema za priklop



### Navigacija po meniju:

- # za vstop v meni
- 2 za gor, 8 za dol
- # za potrditev
- \* za preklic

### Meni

1. Employee
2. Device Settings
3. Records
4. Sys Info

### Employee

1. Register
  - a. Manual Reg:
    - i. ID: zaporedna ID številka
    - ii. Name (vpišete naknadno preko tabele)
    - iii. Dept (vpišete naknadno preko tabele)
    - iv. Password Če želite dodati možnost dostopa s PIN kodo
    - v. Card prebere UID številko čipa
    - vi. Privilege (User/ Admin) Če vpišete Admin uporabnika, potem naprava dovoli vstop v Meni le Admin uporabnikom. Uporabniki s pravico User ne morejo dostopati do menija.

- b. Auto Reg: *lahko prislanjate eno kartico za drugo in jih avtomatsko dodaja. Imena vpišete naknadno v Excel tabelo in nastavite pravice za oddelke in ostalo*
- 2. View user
  - a. User Array *za pogled vpisanih imen uporabnikov in možnost urejanja*
  - b. User Search *za ročni vpis ID uporabnika in možnost urejanja*
- 3. Download Info *za prenos podatkov na USB ključek (datoteka INFO.xls)*
- 4. Upload Info *za prenos ažuriranih podatkov o uporabnikih iz USB ključka*  
*Če se prenaša Userje na novo napravo je potrebno ročno označiti Admin uporabnika*
- 5. Download Data *prenos 001\_AFP.dat*
- 6. Upload Data *za prenos dopolnjene tabele uporabnikov*

## Device Settings

- 1. General
  - a. Machine No.
  - b. Langua: English
  - c. Date Format *DMY dan mesec leto, YDM, MDY*
  - d. Volume *glasnost 1 – 8*
  - e. Auto OFF *izklop naprave po določenem času*
- 2. Advance
  - a. Delete All Rec *izbriše vse obiske*
  - b. Delete All Reg *izbriše vse uporabnike*
  - c. Default *tovarniški reset, nastavi kitajski jezik*
- 3. Date&Time *za nastavitve ure in datume*
- 4. Manag. Dept *za nastavljanje oddelkov in delovnega časa*
- 5. Lock Ctrl
  - a. Lock Time 5s
  - b. Mag. Type NG
  - c. Mag Delay 10
  - d. WG Form *WG34, WG26*
  - e. Output Data *ID, Card, Facility*
  - f. Card form: *10D, 10D\_I, 8D\_N, 8D\_S,*
  - g. Card Reader *NO, YES*

## Records

- 1. Attn. Report
  - a. Start *datum začetka za izvoz*
  - b. Stop *končni datum za izvoz*
  - c. Output *potrditev izvoza poročila na USB ključek*
- 2. Att Rec
  - a. Start *datum začetka za izvoz*
  - b. Stop *končni datum za izvoz*
  - c. Output *potrditev izvoza podatkov na USB ključek*

## Sys Info

- 1. Reg Data *(število uporabnikov, število zapisov)*
- 2. Device info *(verzija firmware...)*