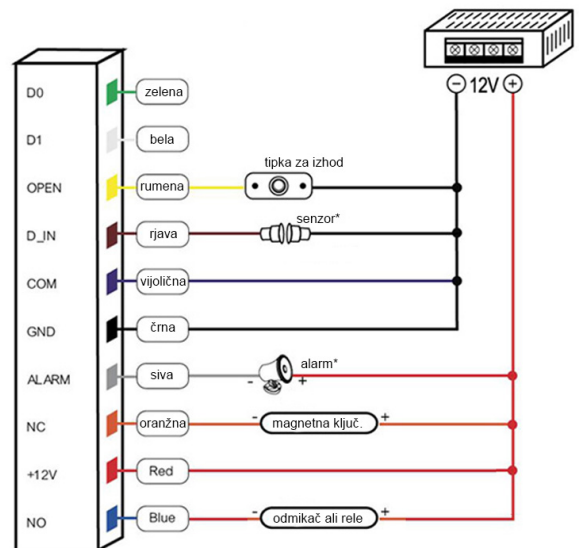


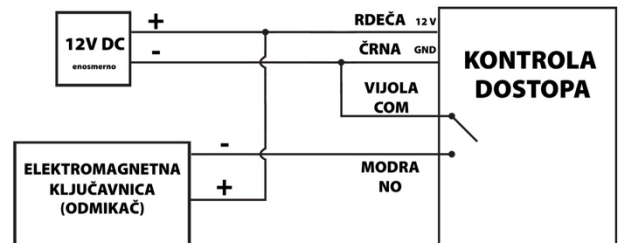
Navodila za uporabo SDC-T2F-MF

Napajanje	12 -24 V DC (enosmerno napajanje)
Poraba v mirovanju	≤ 60 mA
Poraba med delovanjem	≤ 100 mA
Vodoodpornost	DA
Max število uporabnikov	10.000 čipov, 200 prstnih odtisov
Frekvenca delovanja	13.56 MHz
Primerni čipi:	Mifare Classic, F08
Izhod v primeru delovanja kot Wiegand čitalnik	26 ali 34 bitni Wiegand
Temperatura delovanja	-40°C +60 °C
Delovanje v vlagi	0% ~ 95% RH
Dimenzije	47 x 135 x 24 mm
Neto teža	372 g
Bruto teža	426 g
Rele	Nastavljivi čas 0-300 sekund Obremenitev max 1A



*Povezava na alarmi in priklop senzorja podpirajo le določeni modeli.

Barva žice	Funkcija	Opis
Zelena	D0	Wiegand I/O
Bela	D1	Wiegand I/O
Rumena	OPEN	Gumb za izhod (gumb se poveže med rumeno in črno)
Rdeča	DC+	12-24 V DC - enosmerno napajanje
Črna	GND	Minus
Modra	NO	Rele NO - normalno odprta
Vijolična	COM	Rele COM (skupna)
Oranžna	NC	Rele NC - normalno sklenjena



Sprememba master kode (Privzeta master koda je 999999)

Opis funkcije	Kombinacija tipk
Vstop v programabilni način	* (Master koda) # privzeta master koda 999999
Posodobitev/sprememba administratorske koda	00 (nova master koda) # (nova master koda) # (mora biti 6-8 znakov dolga)
Izhod iz programabilnega načina	*

Vnos skupne PIN koda	* (Master koda) #09 (vnesite pin kodo)* (mora biti 4-6 znakov dolga) za menjavo skupne koda se uporabi isti ukaz, le novo kodo za deaktivacijo skupne koda se vpiše * (Master koda) #09 #
Vnos novih uporabnikov – z branjem čipa	* (Master koda) #11 (preberite kartico) * zaporedoma lahko preberete več kartic
Vnos novih uporabnikov – prstni odtis	* (Master koda) #11 (preberite prstni odtis 2x) * zaporedoma lahko preberete več odtisov
Vnos novih uporabnikov – individualna PIN koda	* (Master koda) #11 (vnesite ID uporabnika) # (vnesite pin kodo) # zaporedoma lahko vnesete več pin kod (mora biti 4-6 znakov dolga) ID uporabnika je poljubna prosta številka med 1 in 10.000. Naprava samodejno zasede prosta mesta in če registrirate 5 obeskov, je naslednja prosta številka 6. Če je polje zasedeno, naprava dvakrat zapiska. Primer ukaza za PIN kodo upravnika št. 100: *999999#11100#223344#** Vrata se v tem primeru odpre s pritiskom na 223344#
Brisanje vseh uporabnikov	* (Master koda) #20 0000 #
Brisanje uporabnika z branjem RFID čipa	* (Master koda) #21 (preberite kartico ali vpišite ID kodo kartice)#
Brisanje uporabnika z branjem prstnega odtisa	* (Master koda) #21 (preberite prstni odtis)
Brisanje uporabnika z določeno ID številko	* (Master koda) #21 (vpišite ID številko uporabnika) #
Čas vklopa releja	* (Master koda) #41 (0-300) # (0-300 sekund, privzeto je 5 sekund) privzeta nastavev: *999999#415#
Toggle mode (rele ostane v sklenjenem položaju dokler se ponovno ne prisloni kartice ali pritisne tipke za izhod)	* (Master koda) #032 # za vrnitev v preklopni način je potrebno vpisati *999999#031#
Naprava se obnaša le kot Wiegand čitalnik	* (Master koda) #030 # za izhod iz načina, ko se obnaša kot čitalnik je potrebno pritisniti *, dokler ne zapiska in nato 999999#031# * (Master koda) #52 (26-58) # - nastavev Wiegand izhoda od 26 do 58, privzeto je 26 * (Master koda) #51 (0-255) # - nastavev ID naprave (0-255)

	<ul style="list-style-type: none"> * (Master koda) #530 # - Keypad transmission 4 bits - privzeta nastavitvev * (Master koda) #531 # - Keypad transmission 8 bits * (Master koda) #532 # - Virtual card number output
Naprava se obnaša kot kontrola dostopa (privzeto)	* (Master koda) #031# (privzeti način delovanja)
Izklop piskača	<ul style="list-style-type: none"> * (Master koda) #640# - za izklop piskača * (Master koda) #641# - za ponovni vklop piskača
Ugašanje osvetljenih tipk	<ul style="list-style-type: none"> * (Master koda) #630# - za izklop osvetlitve * (Master koda) #631# - za ponovni vklop osvetlitve * (Master koda) #631# - za ponovni vklop osvetlitve
Izklop LED indikatorja	<ul style="list-style-type: none"> * (Master koda) #420# - izklop funkcije alarma (privzeta nastavitvev) * (Master koda) #42(1-99)# - alarm se sproži po 1-99 min
Nastavitvev alarma	<ul style="list-style-type: none"> * (Master koda) #620# - izklop LED indikatorja * (Master koda) #620# - vklop LED indikatorja - privzeta nastavitvev
Zaščita v primeru več napačnih poskusov identifikacije	<ul style="list-style-type: none"> * (Master koda) #610# - brez zaščite, privzeta nastavitvev * (Master koda) #611# - sprožitev alarma in pisaknje, če se vpiše 5x napačno kodo, prisloni napačno kartico ali uporabi napačni prst * (Master koda) #612# - deaktivacija naprave za 10 minut, če se vpiše 5x napačno kodo, prisloni napačno kartico ali uporabi napačni prst
Nastavitvev večstopenjske avtentikacije (kombinacije PIN + RFID + Prst)	<ul style="list-style-type: none"> * (Master koda) #314# odpiranje s PIN ali RFID ali prstom - privzeta nastavitvev * (Master koda) #310# prepovedano odpiranje vrat * (Master koda) #311# odpiranje samo s PIN * (Master koda) #312# odpiranje samo z RFID * (Master koda) #313# odpiranje s PIN in RFID in prstom (3 pogoji) * (Master koda) #315# odpiranje samo s prstom * (Master koda) #316# odpiranje s prstom in RFID (2 pogoja) * (Master koda) #317# odpiranje z več prsti ali več RFID (večstopenjska avtentikacija) <ul style="list-style-type: none"> * (Master koda) #321# ena oseba odpira - privzeta nastavitvev * (Master koda) #32(2-10)# nastavitvev pogojev za odpiranje 2-10

Ponastavitvev tovarniških nastavitvev (če se pozabi Master kodo)

1. Način: Izklopite napravo iz napajanja, pritisnite # in jo ponovno priklopite. Ko je oranžna lučka, pritisnite # in master koda bo ponovno 999999.

2. Način: Izklopite napravo iz napajanja, sklenite rumeno žico s črno in vklopite napajanje. Ko naprava dvakrat zapiska, dajte rumeno in črno narazen. Naprava je sedaj v načinu pripravljenosti, tovarniške nastavitvev so povrnjene (Master koda 999999). Povrnitev tovarniških nastavitvev ne izbriše uporabniških podatkov. Za izbris uporabnikov glejte tabelo na prvi strani.

Zvočni in svetlobni signali

Status operacije	LED	Zvočnik
Stanje pripravljenosti	Rdeča	
Vstop v programabilni način	Rdeča utripa	
Programiranje naprave	Oranžna	
Odpiranje ključavnice	Zelena	En pisk
Napaka v operaciji		Trije piski

