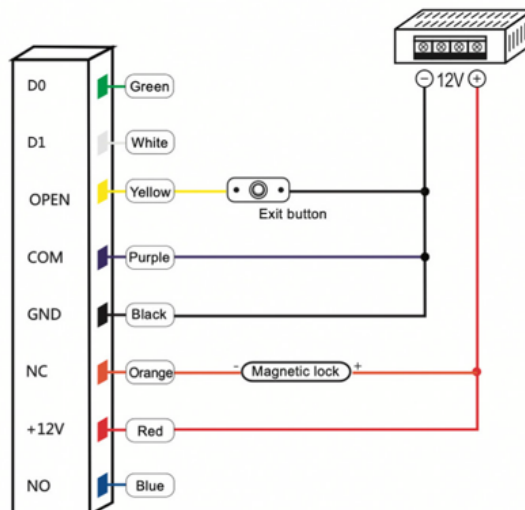
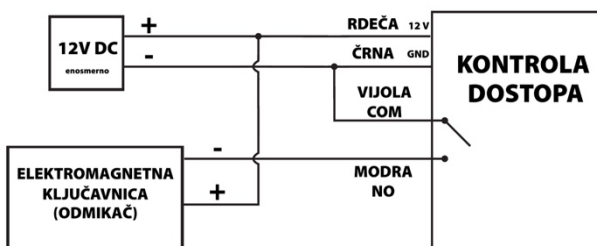


## Navodila za uporabo SDC-T1F-EM-WIFI

Napajanje	12 -24 V DC (obvezno enosmerno napajanje)
Poraba v mirovanju	≤ 60 mA
Poraba med delovanjem	≤ 100 mA
Vodoodpornost	DA
Max število uporabnikov	10.000 čipov, 200 prstnih odtisov
Frekvenca delovanja	125 kHz
Primerni čipi:	TK4100, EM4200, sprogramirani T5577
Izhod v primeru delovanja kot Wiegand čitalnik	26 ali 34 bitni Wiegand
Temperatura delovanja	-40°C +60 °C
Delovanje v vlagi	0% ~ 95% RH
Dimenzije	75 x 115 x 24 mm
Neto teža	472 g
Bruto teža	581 g
Rele	Nastavljivi čas 0-300 sekund Obremenitev max 1A



Barva žice	Funkcija	Opis
Zelena	D0	Wiegand I/O
Bela	D1	Wiegand I/O
Rumena	OPEN	Tipka za izhod (tipko se poveže med rumeno in črno)
Rdeča	DC+	12-24 V DC - enosmerno napajanje
Črna	GND	Minus
Modra	NO	Rele NO - normalno odprta
Vijolična	COM	Rele COM (skupna)
Oranžna	NC	Rele NC - normalno sklenjena



**Sprememba master kode** (Privzeta master koda je 999999, iz varnostnih razlogov priporočamo, da to kodo zamenjate s svojo kodo)

Opis funkcije	Kombinacija tipk
Vstop v programabilni način	* (Master koda) # privzeta master koda 999999
Posodobitev/sprememba administratorske kode	00 (nova master koda) # (nova master koda) # (mora biti 6-8 znakov dolga)
Izhod iz programabilnega načina	*

To napravo se lahko uporablja brez aplikacije ali z mobilno aplikacijo. V primeru uporabe z mobilno aplikacijo, je potrebno napravo povezati na lokalno WiFi omrežje in jo upariti z mobilno aplikacijo. V tem primeru se uporabnike lahko dodaja in briše preko mobilne aplikacije.

### Povezava naprave na Wi-Fi in uporaba aplikacije Tuya Smart

- Na mobilno napravo si namestite aplikacijo Tuya Smart in jo poženite <https://smartapp.tuya.com/tuyasmart/>
- Na terminalu vpišite \* (Master koda) #08
- V mobilni aplikaciji izberite »Add Device«
- Izberite najdeno napravo in pritisnite Next
- Izberite Wi-Fi omrežje in vpišite geslo
- Po uspešni seznanitvi naprav lahko uporabljate aplikacijo za upravljanje uporabnikov ter odpiranje vrat na daljavo



Scan QR code



Search TuyaSmart to download APP



Za odpiranje vrat s PIN kodo je potrebno pritisniti PIN kodo in #

Podrobna navodila za upravljanje preko mobilne aplikacije Tuya so priložena k napravi.

**Drugi način delovanja te naprave je samostojni način, brez aplikacije in uporabnike se registrira direktno v napravo preko spodnjih navodil:**

Vnos skupne PIN koda	* (Master koda) #09 (vnesite pin kodo)* (mora biti 4-6 znakov dolga) za menjavo skupne koda se uporabi isti ukaz, le novo kodo zadeaktivacijo skupne koda se vpiše * (Master koda) #09 #
Vnos novih uporabnikov – z branjem čipa	* (Master koda) #11 (preberite kartico) * zaporedoma lahko preberete več kartic
Vnos novih uporabnikov – prstni odtis	* (Master koda) #11 (preberite prstni odtis 2x) * zaporedoma lahko preberete več odtisov
Vnos novih uporabnikov – individualna PIN koda	* (Master koda) #11 (vnesite ID uporabnika) # (vnesite pin kodo) # zaporedoma lahko vnesete več pin kod (mora biti 4-6 znakov dolga) ID uporabnika je poljubna prosta številka med 1 in 10.000. Naprava samodejno zasede prosta mesta in če registrirate 5 obeskov, je naslednja prosta številka 6. Če je polje zasedeno, naprava dvakrat zapiska. Primer ukaza za PIN kodo upravnika št. 100: *999999#11100#223344#** Vrata se v tem primeru odpre s pritiskom na 223344#

Brisanje vseh uporabnikov	* (Master koda) #20 0000 #
Brisanje uporabnika z branjem RFID čipa	* (Master koda) #21 (preberite kartico ali vpišite ID kodo kartice)#
Brisanje uporabnika z branjem prstnega odtisa	* (Master koda) #21 (preberite prstni odtis)
Brisanje uporabnika z določeno ID številko	* (Master koda) #21 (vpišite ID številko uporabnika) #
Čas vklopa releja	* (Master koda) #41 (0-300) # (0-300 sekund, privzeto je 5 sekund) privzeta nastavitve: *999999#415#
Toggle mode (rele ostane v sklenjenem položaju dokler se ponovno ne prisloni kartice ali pritisne tipke za izhod)	* (Master koda) #032 # za vrnitev v preklopni način je potrebno vpisati *999999#031#
Naprava se obnaša le kot Wiegand čitalnik	* (Master koda) #030# za izhod iz načina, ko se obnaša kot čitalnik je potrebno pritisniti *, dokler ne zapiska in nato 999999#031# * (Master koda) #52 (26-58) # - nastavitve Wiegand izhoda od 26 do 58, privzeto je 26 * (Master koda) #51 (0-255) # - nastavitve ID naprave (0-255) * (Master koda) #530 # - Keypad transmission 4 bits - privzeta nastavitve * (Master koda) #531 # - Keypad transmission 8 bits * (Master koda) #532 # - Virtual card number output
Naprava se obnaša kot kontrola dostopa (privzeto)	* (Master koda) #031# (privzeti način delovanja)
Izklop piskača	* (Master koda) #640# - za izklop piskača * (Master koda) #641# - za ponovni vklop piskača
Ugašanje osvetljenih tipk	* (Master koda) #630# - za izklop osvetlitve * (Master koda) #631# - za ponovni vklop osvetlitve * (Master koda) #631# - za ponovni vklop osvetlitve
Izklop LED indikatorja	* (Master koda) #420# - izklop funkcije alarma (privzeta nastavitve) * (Master koda) #42(1-99)# - alarm se sproži po 1-99 min
Nastavitve alarma	* (Master koda) #620# - izklop LED indikatorja * (Master koda) #620# - vklop LED indikatorja - privzeta nastavitve
Zaščita v primeru več napačnih poskusov identifikacije	* (Master koda) #610# - brez zaščite, privzeta nastavitve * (Master koda) #611# - sprožitev alarma in pisaknje, če se vpiše 5x napačno kodo, prisloni napačno kartico ali uporabi napačni prst * (Master koda) #612# - deaktivacija naprave za 10 minut, če se vpiše 5x napačno kodo, prisloni napačno kartico ali uporabi napačni prst
Nastavitve večstopenjske avtentikacije (kombinacije PIN + RFID + Prst)	* (Master koda) #314# odpiranje s PIN ali RFID ali prstom - privzeta nastavitve * (Master koda) #310# prepovedano odpiranje vrat * (Master koda) #311# odpiranje samo s PIN * (Master koda) #312# odpiranje samo z RFID * (Master koda) #313# odpiranje s PIN in RFID in prstom (3 pogoji) * (Master koda) #315# odpiranje samo s prstom * (Master koda) #316# odpiranje s prstom in RFID (2 pogoja) * (Master koda) #317# odpiranje z več prsti ali več RFID (večstopenjska avtentikacija)  * (Master koda) #321# ena oseba odpira - privzeta nastavitve * (Master koda) #32(2-10)# nastavitve pogojev za odpiranje 2-10

#### Ponastavitev tovarniških nastavitvev (če se pozabi Master kodo)

**1. Način:** Izklopite napravo iz napajanja, pritisnite # in jo ponovno priklopite. Ko je oranžna lučka, pritisnite # in master koda bo ponovno 999999.

**2. Način:** Izklopite napravo iz napajanja, sklenite rumeno žico s črno in vklopite napajanje. Ko naprava dvakrat zapiska, dajte rumeno in črno narazen. Naprava je sedaj v načinu pripravljenosti, tovarniške nastavitve so povrnjene (Master koda 999999). Povrnitev tovarniških nastavitvev ne izbriše uporabniških podatkov. Za izbris uporabnikov glejte tabelo na prvi strani.

#### Zvočni in svetlobni signali

Status naprave	LED	Zvok
Začetno stanje	Rdeča sveti	
Pripravljena za programiranje	Rdeča utripa	
Programiranje naprave	Oranžna	
Odpiranje ključavnice	Zelena	En pisk
Napaka v operaciji		Trije piski

OPOZORILO: V primeru težav, predlagamo, da se uporabi tudi priložena navodila v angleškem jeziku.

