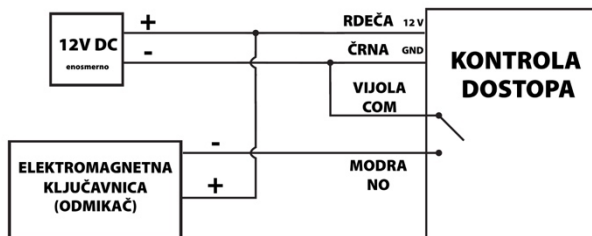
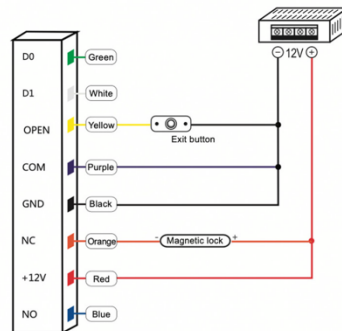


Navodila za uporabo SDC-M60TEM

Napajanje	12 -24 V DC (enosmerno napajanje)
Poraba v mirovanju	≤ 35 mA
Poraba med delovanjem	≤ 100 mA
Vodoodpornost	DA
Max število uporabnikov	10.000
Frekvenca delovanja	125 kHz
Primerni čipi:	TK4100, EM4200, programirani T5577
Izhod v primeru delovanja kot Wiegand čitalnik	26 ali 34 bitni Wiegand
Temperatura delovanja	-20°C +60 °C
Delovanje v vlagi	0% ~ 90% RH
Dimenzije	115x 75 x 24 mm
Neto teža	353 g
Bruto teža	485 g
Rele	Nastavljivi čas 0-99 sekund Obremenitev max 1A



Barva žice	Funkcija	Opis
Zelena	D0	Wiegand I/O, Data 0 za prenos podatkov na drugo napravo
Bela	D1	Wiegand I/O, Data 1 za prenos podatkov na drugo napravo
Rumena	OPEN	Gumb za izhod (gumb se poveže med rumeno in črno)
Rdeča	DC+	12-24 V DC - enosmerno napajanje
Črna	GND	Minus
Modra	NO	Rele NO - normalno odprta
Vijolična	COM	Rele COM (skupna)
Oranžna	NC	Rele NC - normalno sklenjena

Sprememba master kode (Privzeta master koda je 999999)

Opis funkcije	Kombinacija tipk
Vstop v programabilni način	* (Master koda) # daljinček mora biti usmerjen v lučko na čitalniku
Posodobitev/sprememba administratorske kode	0 (nova master koda) # (nova master koda) # (mora biti 6-8 znakov dolga)
Izhod iz programabilnega načina	*

Dodajanje uporabnikov z uporabo kartice Add user	Prislonite kartico kartico Add user – prislonite uporabnikovo kartico ali več kartic zaporedoma in potrdite s kartico Add user
Vnos novih uporabnikov – z branjem čipa	* (Master koda) #1 (preberite kartico) # zaporedoma lahko preberete več kartic
Ročno dodajanje uporabnika z ID številko kartice	* (Master koda) #1 (vnesite 10 mestno številko kartice - DEC format) #
Brisanje uporabnikov z uporabo kartice Delete User	Prislonite servisno kartico kartico Delete user – prislonite uporabnikovo kartico ali več kartic zaporedoma in potrdite s kartico Delete user
Hitro brisanje vseh uporabnikov s servisnimi karticami (Add User in Delete user)	Prislonite servisno kartico kartico Delete user - Prislonite kartico kartico Add user - Prislonite servisno kartico kartico Delete user
Brisanje vseh uporabnikov z daljincem	* (Master koda) #2 0000 #
Brisanje uporabnika: z branjem RFID čipa	* (Master koda) #2 (preberite kartico) #
Brisanje uporabnika z ID kodo čipa	* (Master koda) #2 (vnesite 10 mestno številko čipa v DEC formatu) #
Čas vklopa releja	* (Master koda) #4 (0-99 s) # (privzeto je 5 sekund)
Privzeti način s preklapljanjem releja	* (Master koda) #50 # (privzeta nastavev za odpiranje vrat)
Toggle mode (rele ostane v sklenjenem položaju dokler se ponovno ne prisloni kartice ali pritisne tipke za izhod)	* (Master koda) #51 #
Naprava se obnaša le kot čitalnik	* (Master koda) #52 (26 ali 34) # (Wiegand 26 ali 34)

Ponastavitev tovarniških nastavitvev

Izklopite napravo iz napajanja, sklenite rumeno žico s črno in vklopite napajanje. Ko naprava dvakrat zapiska, dajte rumeno in črno narazen in preberite najprej **Admin Add Card**, nato **Admin Delete Card** in **Setting Card**. Naprava je sedaj v načinu pripravljenosti, tovarniške nastavitve so povrnjene (Master koda 999999) in administratorske kartice vnesene v sistem. Povrnitev tovarniških nastavitvev ne izbriše uporabniških podatkov. Za izbris uporabnikov glejte tabelo na prvi strani.

Zvočni in svetlobni signali

Status operacije	LED	Zvočnik
Stanje pripravljenosti	Rdeča	
Vstop v programabilni način	Rdeča utripa	
Programiranje naprave	Oranžna	
Odpiranje ključavnice	Zelena	En pisk
Napaka v operaciji		Trije piski

Prenos podatkov na novo napravo

Ta naprava omogoča prenos uporabnikov na novo napravo. Potrebno je povezati napravi med seboj. **Zelena žico iz stare naprave z zeleno žico na novi napravi ter belo žico iz stare naprave z belo žico na novi napravi.**

Najprej se na novi napravi nastavi Data backup Input * (Master koda) #71 #, šele nato na obstoječi napravi Data backup Output * (Master koda) #70 #. Ko se podatki prenašajo utripa zelena lučka, ko postane rdeča, je prenos končan. Če naprava 3x zapiska, je prišlo do napake.

Prenos podatkov z uporabo servisnih kartic

Najprej na novi napravi: Preberite servisno kartico **Setting Card** – Dvakrat preberite kartico **Delete User** - Preberite **Setting Card**

Nato na obstoječi napravi: Preberite **Setting Card** – Dvakrat preberite kartico **Add User** - Preberite **Setting Card**

