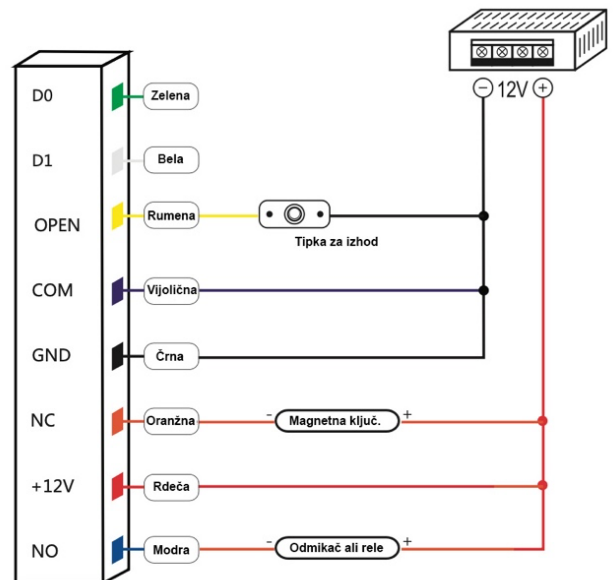
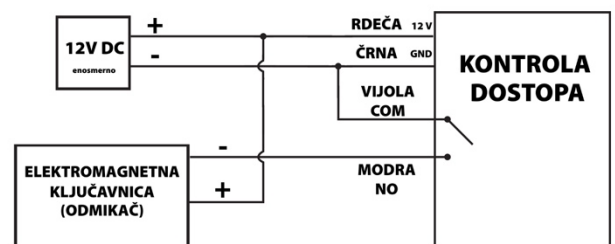


Navodila za uporabo SDC-8TEW

Napajanje	12 -24 V DC (obvezno enosmerno napajanje)
Poraba v mirovanju	≤ 30 mA
Vodoodpornost	DA, IP68
Max število uporabnikov	2000
Frekvenca delovanja	125 kHz
Podprti čipi	TK4100, EM4200, programirani T5577
Možnosti za odpiranje vrat	PIN, RFID, PIN + RFID, aplikacija Tuya
Možnost nastavitve kot čitalnik	26 /34 Wiegand
PIN koda	4-6 mestna
Nastavitev časa za rele	0-99 sekund
Max obremenitev releja	3 A
Temperatura delovanja	-40°C +60 °C
Delovanje v vlagi	10% ~ 90% RH
Dimenzije	86 x 86 x 20 mm
Neto teža	280 g
Bruto teža	400 g



Barva žice	Funkcija	Opis
Oranžna	NC	Rele NC - normalno sklenjena
Vijolična	COM	Rele COM (skupna)
Modra	NO	Rele NO - normalno odprta
Črna	GND	Minus
Rdeča	DC+	12-24 V DC - enosmerno napajanje
Rumena	OPEN	Tipka za izhod (tipko se poveže med rumeno in črno)
Zelena	D0	Wiegand I/O Data0
Bela	D1	Wiegand I/O Data1



Zvočni in svetlobni signali

Status naprave	LED	Zvok
Začetno stanje	Rdeča sveti	
Pripravljena za programiranje	Rdeča utripa	
Programiranje naprave	Oranžna	
Odpiranje ključavnice	Zelena	En pisk
Napaka v operaciji		Trije piski

Sprememba master kode (Privzeta master koda je 999999, iz varnostnih razlogov priporočamo, da to kodo zamenjate s svojo kodo)

Opis funkcije	Kombinacija tipk
Vstop v programabilni način	* (Master koda) # (Privzeta master koda je 999999)
Posodobitev/sprememba administratorske kode	0 (nova master koda) # (nova master koda) # (mora biti 6-8 znakov dolga)
Izhod iz programabilnega načina	*

To napravo se lahko uporablja brez aplikacije ali z mobilno aplikacijo. V primeru uporabe z mobilno aplikacijo, je potrebno napravo povezati na lokalno WiFi omrežje in jo upariti z mobilno aplikacijo. V tem primeru se uporabnike lahko dodaja in briše preko mobilne aplikacije.

Povezava naprave na Wi-Fi in uporaba aplikacije Tuya Smart

- Na mobilno napravo si namestite aplikacijo Tuya Smart in jo poženite <https://smartapp.tuya.com/tuyasmart/>
- Na terminalu vpišite * (Master koda) #73#
- V mobilni aplikaciji izberite »Add Device«
- Izberite najdeno napravo in pritisnite Next
- Izberite Wi-Fi omrežje in vpišite geslo
- Po uspešni seznanitvi naprav lahko uporabljate aplikacijo za upravljanje uporabnikov ter odpiranje vrat na daljavo



Za odpiranje vrat s PIN kodo je potrebno pritisniti PIN kodo in #

Podrobna navodila za upravljanje preko mobilne aplikacije Tuya so priložena k napravi (v angleškem jeziku).

Drugi način delovanja te naprave je samostojni način, brez aplikacije in uporabnike se registrira direktno v napravo preko spodnjih navodil:

Dodajanje uporabnikov

Opis funkcije	Kombinacija tipk
Dodajanje čipa za odpiranje vrat ALI Ročno dodajanje čipa z vnosom ID številke čipa ALI Dodajanje PIN kode uporabnika	* (Master koda) #1 (preberite kartico,...) # zaporedoma lahko preberete več čipov * (Master koda) #1 (vnesite 8/10 mestno številko kartice v DEC formatu) # * (Master koda) #1 (Vnesi ID številko) # (4-6 mestni PIN) # OPOMBA: ID številka je zaporedna številka uporabnika od 1-2000. Vsak registrirani obsek samodejno zasede svojo številko. Če je v napravi registriranih 5 obesk, je naslednja prosta ID številka 6. PIN Kode »1234« ne morete uporabiti iz varnostnih razlogov
Izhod	*

Za odpiranje vrat s PIN kodo je potrebno pritisniti PIN kodo in # (naprava mora biti v začetnem stanju, torej rdeča mora svetiti, ne utripati)

Odstranjevanje uporabnikov

Opis funkcije	Kombinacija tipk
Izbris uporabnika s čipom ALI	* (Master koda) #2 (preberite čip) #
Izbris uporabnika z ID številko čipa	* (Master koda) #2 (vnesite 8/10 mestno številko čipa) #
Izbris vseh uporabnikov	* (Master koda) #2 0000 #
Izhod	*

Nastavitev načina delovanja

Opis koraka	Kombinacija tipk
Odpiranje vrat samo s čipom Ali	* (Master koda) #3 0 #
Odpiranje vrat s čipom in PIN številko Ali	* (Master koda) #3 1 #
Odpiranje vrat s čipom ali PIN številko	* (Master koda) #3 2 # (privzeta nastavitev)

Nastavitve releja

Opis funkcije	Kombinacija tipk
Čas vklopa releja	* (Master koda) #4 (0-99 s) #

Dodatne funkcije

Opis funkcije	Kombinacija tipk
Povezava na Wi-fi	* (Master koda) #73 #
Reader mode WG26/34	* (Master koda) #52 (26/34) #
Data backup Output	* (Master koda) #70 #
Data backup Input	* (Master koda) #71 #

Backup podatkov – prenos podatkov iz obstoječe naprave na novo

(velja za prenos uporabnikov, ki so registrirani v napravi in ne preko mobilne aplikacije)

Naprava omogoča prenos uporabnikov na novo napravo. Potrebno je povezati napravi med seboj (zeleno žico na zeleno in belo žico na belo). Najprej se na novi napravi nastavi Data backup Input * **(Master koda) #71 #**, šele nato na obstoječi napravi Data backup Output * **(Master koda) #70 #**. Ko se podatki prenašajo utripa zelena lučka, ko postane rdeča, je prenos končan.

Ponastavitev tovarniških nastavitvev (Reset Master koda in dodajanje Admin Add in Delete kartic)

1. Izklopite napravo iz napajanja
2. sklenite rumeno žico in črno žico
3. vklopite napajanje
4. Ko naprava zapiska, odklopite rumeno žico od črne
5. Opcijsko lahko sedaj sprogramirate tudi Admin kartici:
prva prebrana kartica bo »Admin Add Card«, druga pa »Admin Delete Card«.
6. Ko naprava zapiska, je reset uspešen in Master koda je 999999



Povrnitev tovarniških nastavitvev ne izbriše uporabniških podatkov. Za izbris uporabnikov glej zgornjo tabelo Odstranjevanje uporabnikov.

Dodani uporabniki preko mobilne aplikacije so ločeni od uporabnikov, ki so ročno dodani v offline načinu.

Admin kartici omogočita hitro dodajanje in brisanje RFID čipov:

- za dodajanje prislone Admin Add kartico, prislone novo RFID kartico (ali več zaporedoma), prislone Admin Add kartico
- za brisanje prislone kartico Admin Delete, prislone kartico, ki jo želite izbrisati, ponovno prislone kartico Admin Delete

OPOZORILO: V primeru težav, predlagamo, da se uporabi tudi priložena navodila v angleškem jeziku.