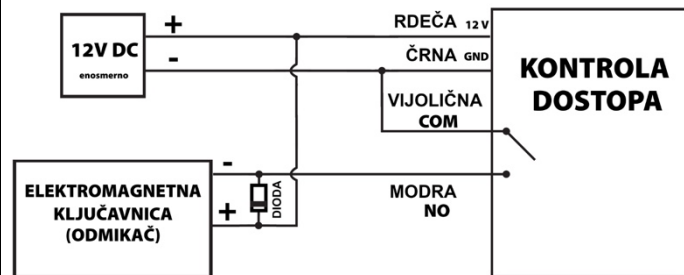


## Navodila za uporabo SDC-615-1-M

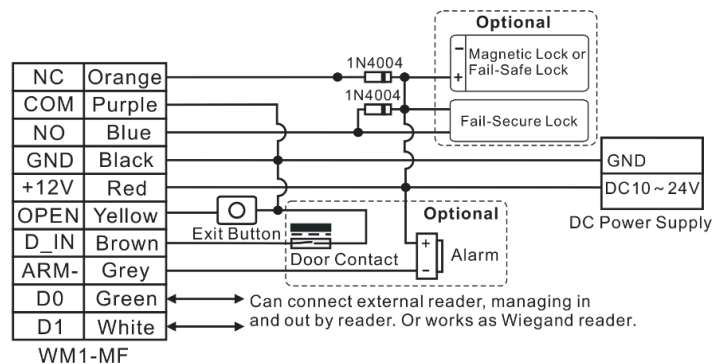
Napajanje	10-24V DC
Poraba v mirovanju	≤ 40 mA
Poraba v delovanju	≤ 80 mA
Vodoodpornost	IP67
Kapaciteta uporabnikov	20.000
Max obremenitev releja	<2A
Tip RFID čipa	13,56 MHz, Mifare Classic in kompatibilni. Možna je uporaba tudi čipov tipa Mifare Desfire in NFC čipov NTAGxx (bere 4 bajte)
Wiegand format	34 bitni I/O
Temperatura delovanja	-40 ~ +70 °C
Delovanje v vlagi	0% ~ 98% RH
Dimenzije	76 x 110 x 22 mm
Neto teža	435 g
Bruto teža	505 g



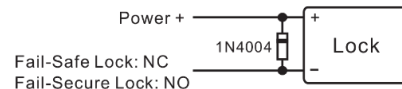
Za stabilno delovanje je potrebno povezati zeleno in belo na črno. Izjema je primer, če se uporablja naprava kot Wiegand čitalnik.

Če se napravo uporablja napravo za odpiranje elektro odmičaka, je potrebno uporabiti priloženo diodo 1N4004 in jo namestiti vzporedno z elektromagnetno ključavnico. Brez uporabe diode lahko elektromagnetna ključavnica poškoduje rele od naprave za kontrolo dostopa.

Vsebina paketa	Količina	Opomba
Kontrola pristopa	1	
Navodila za uporabo	1	
Vložek	2	6*25 mm
Vijak	2	KA4*25mm
Varnostni izvijač	1	
Zaščitna dioda	1	1N4004
Administratorska kartica	2	
Infrardeči daljinski upravljalnik	1	



Barva žice	Funkcija	Opis
Oranžna	NC	Rele NC
Vijolična	COM	Rele COM
Modra	NO	Rele NO
Črna	GND	Ozemljitev
Rdeča	DC+	10-24V DC napajanje
Rumena	OPEN	Gumb za izhod
Rjava	D_IN	Kontakt za vrata
Siva	ALARM-	Negativni pol za alarm
Zelena	D0	Wiegand I/O Data0
Bela	D1	Wiegand I/O Data1



Status operacije	LED, zvok
Stanje pripravljenosti	Rdeča gori
Vstop v »programerski« način	Rdeča utripa
Pripravljen na programiranje	Rumena
Odpiranje ključavnice	Zelena, en pisk
Napaka v operaciji	Trije piski

Opis funkcije	Kombinacija tipk
Vstop v programabilni način	* (Admin koda) # (Privzeta nastavitev adminne kode: 123456)
Izhod iz programabilnega načina	* (začetno stanje je, ko rdeča gori)

### Sprememba administratorske kode

Opis funkcije	Kombinacija tipk
Vstop v programabilni način	* (Admin koda) #
Posodobitev/sprememba administratorske kode	0 # (nova admin koda) # (nova admin koda) # (Admin koda mora biti 6 znakov dolga)
Izhod iz programabilnega načina	* (začetno stanje je, ko rdeča gori)

### Dodajanje ali odstranjevanje uporabnikov z Admin karticami

Dodajanje uporabnika	1. (preberite »Admin Card«) 2. (preberite uporabnikovo kartico/obesek) Ponovite korak za dodajanje več uporabnikov 3. (preberite »Admin Card«)
Brisanje uporabnika	1. ( 2x preberite »Admin Card«) 2. (preberite uporabniško kartico) Ponovite korak za dodajanje več uporabnikov 3. (preberite »Admin Card«)

## Upravljanje uporabnikov in konfiguracija s pomočjo daljninčka

Opis funkcije	Kombinacija tipk
Vstop v programabilni način	<b>* (Admin koda) #</b>
Izhod iz programabilnega načina	<b>* (začetno stanje je ko rdeča lučka sveti)</b>
Dodajanje uporabnika: ALI	<b>1 # (preberite kartico ali več zaporedoma) #</b>
Dodajanje uporabnika s številko kartice	<b>1 # (vnesite 8/10 mestno številko kartice v formatu branja 10DEC) #</b>
Izbris uporabnika: z kartico ALI	<b>2 # (preberite kartico ali več zaporedoma) #</b>
Izbris uporabnika s številko kartice	<b>2 # (vnesite 8/10 mestno številko kartice) #</b>
Izbris vseh uporabnikov	<b>2 # 0000 #</b>
Preklopni način - Toggle mode ALI	<b>3 # 9999 # (OFF/ON)</b>
Pulzni način	<b>3 (0-120) # (0 pomeni 50ms)</b>
Door Status - alarm za odprta vrata ni aktiven ALI	<b>9 # 0 # (alarm ni aktiven, privzeta nastavev)</b>
Door Status - alarm za odprta vrata je aktiven	<b>9 # 1# (sproži alarm, če so vrata odprta dlje kot 1 minuto ali če so vrata odprta na silo)</b>
<b>Safe Mode - v primeru 10x neuspešna avtentikacija zaklene čitalnik za 10 min</b> OFF	<b>6 # 0 # (Safe Mode način ni aktiven, privzeto)</b>
Lockout Mode	<b>6 # 1 # v primeru 10x neuspešne avtentikacija se čitalnik zaklene za 10 min</b>
Alarm Mode	<b>6 # 2 # v primeru Alarma se čitalnik zaklene za 10 min</b>
Delovanje kot krmilnik za odpiranje vrat	<b>6 # 6 # (privzeta nastavev)</b>
Delovanje kot Wiegand čitalnik	<b>6 # 7 # (čitalnik poda kodo čipa v 34 bitnem formatu)</b>
Nastavev časa za alarm	<b>5 # (0-3)# (privzeta nastavev je 1 minuto, 0 pomeni ni alarma. Alarm izklopi registrirana kartica ali Admin kartica.)</b>

## Ponastavev tovarniških nastavev in spreminjanje Admin kartice

Izklopite napravo, sklenite rumeno žičko na črno ", nato vklopite napravo. Ko se zaslišita dva piska, odstranite rumeno žičko. LED lučka bo izmenično utripala zeleno in rdeče. 2x zapored prislonite Admin kartico. Zaslišal se bo en dolg pisk. Naprava vstopi v stanje pripravljenosti. Tovarniške nastavev in dodajanje glavnih kartic je bilo uspešno.

Med postopkom, lahko prislonite novo kartico po istem postopku, in nova kartica bo postala Admin kartica.

Opomba: Tovarniško ni mogoče izbrisati uporabniških podatkov. Z kreacijo nove Admin kartice, se prejšnja izbriše avtomatsko.

